

VIDOMV*SD430U

SSAMVISION

HD-IP 4MP D&N Speed Dome 30x optischer Zoom



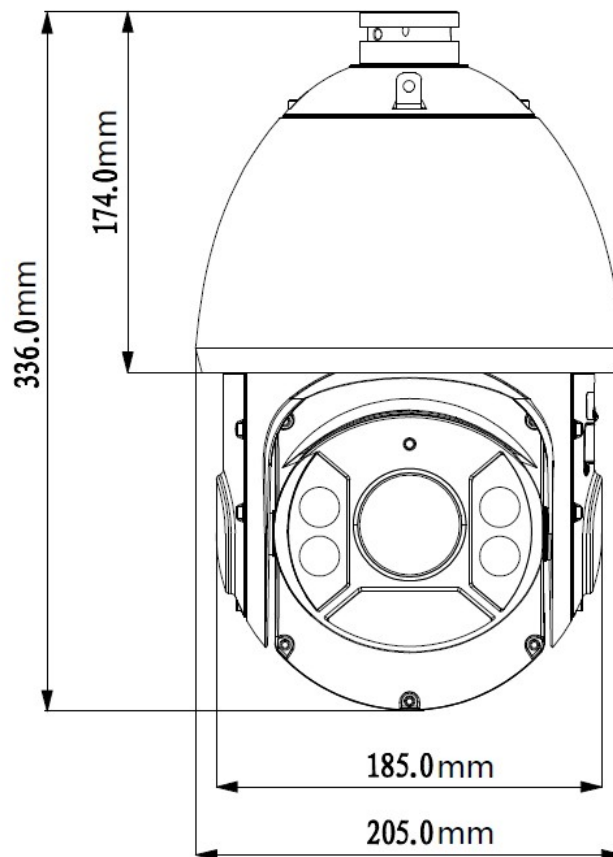
Eigenschaften

1/3" 4Megapixel CMOS
H.264+ & H.264 Dual-Stream-Codierung
Automatische Verfolgung und IVS
25/30fps@4M/3M, 25/30/50/60@1080P
WDR (120dB), Tag/Nacht(ICR), AWB, AGC, BLC, Ultra DNR
Netzwerkmonitoring mittels: WEB Viewer, (CMS (DSS/PSS) & DMSS
4,5 - 135mm Zoom Objektiv
Max. IR Reichweite 100m, Smart IR
IP66, 24VAC/3A

Technische Daten

Kamera	
Bild Sensor	1/3" 4Megapixel CMOS
Effektive Pixel	2592(H)×1520(V)
Elektronischer Verschluss	1/1s~1/30000s
Video Frame Rate	1-25/30fps@4M/3M; 1-50/60fps@1080P/1,3M/720P
RAM/ROM	1024M/128M
Min. Ausleuchtung	0.05Lux/F1.6, 0Lux/F1.6 IR ein
Video Ausgabe	IP
Kamera Eigenschaften	
Max. IR Reichweite	100m
Tag/Nacht Umschaltung	Auto / manuell
Gegenlicht Kompensation	BLC/HLC/WDR (120dB)
Rausch Unterdrückung	Ultra DNR 2D/3D
Bewegungserkennung	EIN/AUS (24Zonen)
Objektiv	
Brennweite	4,5~135mm
Blickwinkel	H: 60°~2,2°
Objektiv Typ	30x optischer Zoom
Allgemein	
Stromversorgung	24VAC
Leistungsaufnahme	10,5W, 26W IR ein
Umweltbedingungen	-40°C~+60°C / bei weniger als 95% relative Luftfeuchtigkeit
Schutzklasse	IP66
Abmessungen (D×H)	205mm × 336mm
Gewicht	5kg
Material	Metall
PTZ	
PAN/TILT	Pan: 0° - 360° / TILT: -15° - 90°, Auto-Flip 180°
Manuelle Geschwindigkeit	PAN: 0,1° - 160°/s TILT: 0,1° - 120°/s
Presets	300
PTZ Modus	5 Pattern, 8 Tour, Auto PAN, Auto Scan
Protokolle	DH-SD, Pelco-P/D (Autoerkennung)
Autoverfolgung	ja
IVS	Tripwire, Einbruch, Fehlendes Objekt, Gesichtserkennung

Abmessungen (mm)



Zubehör (optional)



SSAM Warenhandelsges.m.b.H.

Wiener Straße 113 / 2.2.D
A-2700 Wiener Neustadt

www.ssam.com

*Design und Spezifikationen können ohne vorherige Ankündigung geändert werden.

© 2016 SSAM Warenhandelsges.m.b.H