



Funktionen

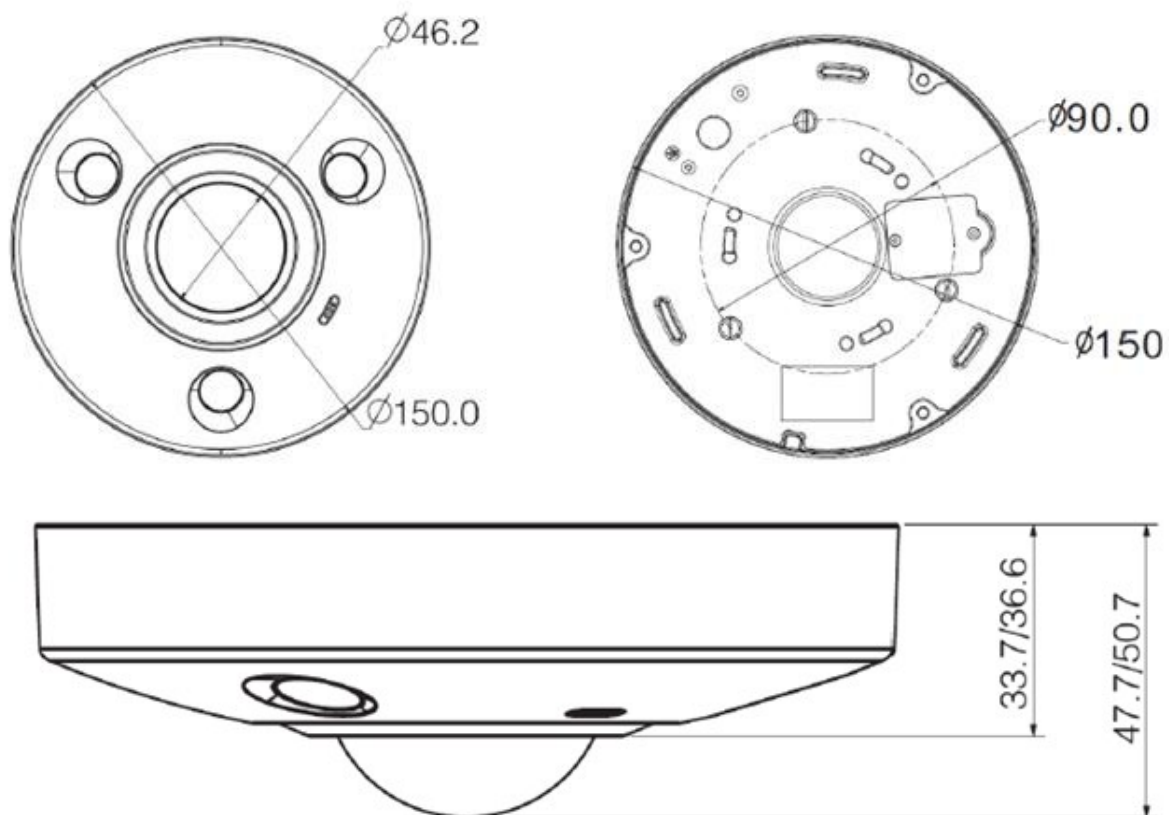
- 1/1.8" 6Megapixel progressive scan CMOS
- H.264 & MJPEG dual-stream encoding
- Max 25/30fps@6.0M(3072x2048)
- Multiple De-wrap Mode: Original, Panorama, Doppel Panorama , 1+3, Eptz, 4 Bilder
- DWDR, Tag/Nacht (ICR), 3DNR, ROI, AWB, AGC, BLC
- Netzwerkmonitoring: Web viewer, CMS (DSS/PSS) & DMSS
- Max. IR-LED Reichweite: 10m
- 1/1 Audio Eingang/Ausgang (integriertes Mikrofon)
- Micro SD Speicher, IP67, IK10, PoE

Technische Daten

Model	VINWAH*IPF860	
Kamera		
Bildsensor	1/1.8" 6Megapixel progressive scan CMOS	
Effektive Auflösung	3072(H)x2048(V)	
Scann System	Progressive	
Elektronischer Verschluss	Auto/Manual 1/3(4)~1/10000	
Min. Beleuchtung	0.01Lux/F2.0(Color), 0Lux/F2.0(IR on)	
Signal – Rausch- Verhältnis	Mehr als 50dB	
Video Ausgang	N/A	
Kamera Funktionen		
Max. IR Reichweite	10m	
Tag/Nacht	Auto (ICR) / Color / B/W	
Gegenlichtkompensation	BLC / HLC / DWDR	
Weißabgleich	Auto/Manuell	
Verstärkungsregelung	Auto/Manuell	
Rauschunterdrückung	3D	
Privatsphäre	bis zu 4 Bereiche	
Linse		
Brennweite	1.55mm	
Blende	F2.0	
Steuerung	Manual	
Blinkwinkel	185°/ 185°/ 185°	
Linsen Type	Manuell	
Montage Type	integriert	
Video		
Kompression	H.264H/H.264/MJPEG/JPEG	
Auflösung	6M (3072× 2048) / 3M (2048× 1536) / 1080P (1920× 1080)	
Bildrate	Main Stream	6M/(1 ~ 25/30fps)
	Sub Stream	D1/CIF(1 ~ 25/30fps)
Bit Rate	40Kbps~8192Kbps	
De-wrap Mode	Original ,Panorama, Double Panorama, 1+3, Eptz, 4 Bilder	
Audio		
Kompression	G.711a/G.711u/PCM	
Anschlüsse	1/1 Eingang/Ausgang (integriertes Mikrofon)	
Netzwerk		
Ethernet	RJ-45 (100/1000Base-T)	
Wi-Fi	N/A	
Protokoll	HTTP, TCP, ARP, RTSP, RTP, UDP, RTCP, SMTP, FTP, DHCP, DNS, DDNS, PPPOE, IPv4/v6, SNMP, QoS, UpnP, NTP	
Kompatibilität	ONVIF PSIA CGI	
Max. Benutzer	20	

Smart Phone	iPhone, iPad, Android, Windows Phone
Schnittstellen	
Kartenspeicher	Micro SD, bis zu 64GB
RS485	N/A
Alarm	2x Eingang / 1x Ausgang
PIR Sensor Range	N/A
Allgemein	
Spannungsversorgung	DC12V, PoE (802.3at)
Stromaufnahme	<11W
Betriebstemperatur	-30°C~+60°C, weniger als 95% relative Luftfeuchtigkeit
Schutzklasse	IP67
Anti Vandalismus	IK10
Abmessungen	Φ150mm x 50.7mm
Gewicht	0.58kg (0.86kg mit Verpackung)

Abmessungen (mm)



Zubehör (optional)

			
<p>VIWHAH*100</p>	<p>VIWHAH*132</p>	<p>VIWHAH*PMBK</p>	<p>VIWHAH*CM</p>