

Alarmzentrale SPECTRA

vorkonfiguriert mit
Schlüsselschalter und Systemanzeige



ARBEITSABLAUF und KURZREFERENZ

Unbedingt vor der Installation lesen

SSAM International
Die ganze Welt der Sicherheit unter www.ssam.com

V20120910

Copyright (c) by SSAM International

Dieses Gerät darf nur von konzessionierten Facherrichtern installiert werden. Beachten Sie die örtlich gültigen Elektro-Installationsvorschriften. SSAM räumt eine Gewährleistung von 12 Monaten ab Kaufdatum ein.

Konfiguration der Alarmzentrale

Zone 1: Verzögert (60 Sekunden Ein-/Austrittszeit)

Zone 2: Verzögert (30 Sekunden Ein-/Austrittszeit)

Zone 3: Sofort

Zone 4: Sofort

Zone 5: 24H Stiller Alarm

Zone 6: 24H Sabotage (lauter Alarm)

Zone 7: Anschluss für Schlüsselschalter / Zifferncodeschloss / Proximity-Reader

Globaler PGM (Relais)

Aktivierung: Lauter Alarm im System

Deaktivierung: Deaktivieren des Alarms durch Betätigen des Schlüsselschalters oder Code-Eingabe am Bedienteil (Bedienteil AZZEPA*1686V optional)

PGM-1 (Open Collector)

Aktivierung: Lauter Alarm im System

Deaktivierung: Deaktivieren des Alarms durch Betätigen des Schlüsselschalters oder Code-Eingabe am Bedienteil (Bedienteil AZZEPA*1686V optional)

PGM-2 (Open Collector)

Aktivierung: System unscharf

Deaktivierung: System scharf

PGM-1 und PGM-2 sind Open Collector-Ausgänge welche für die LEDs am Gehäuse verwendet werden.

ACHTUNG:

Die Konfiguration der Anlage ist unveränderlich und kann weder mittels PC noch mittels händischer Programmierung verändert werden.

ACHTUNG:

Alle Zonen sind als Widerstands- mit Sabotage-Überwachung programmiert.

Zone geschlossen: 1kOhm

Zone offen (Alarm): 2kOhm

Sabotage: unendlich (Schleife unterbrochen), Bei Unscharf: Störung, Bei Scharf: laut Linien Def.

Status LEDs und Schlüsselschalters:



Alarm LED:

Rote LED leuchtet bei Alarm.

Power LED:

Grüne LED leuchtet wenn die Netzspannung angeschlossen ist.

Status LED:

Gelbe LED leuchtet bei Status Unscharf und während Austrittszeit.

Gelbe LED leuchtet nicht bei Status Scharf.

Gelbe LED blinkt 1 mal nach Scharf Schaltung.

Gelbe LED blinkt zwei mal nach Unscharf Schaltung.

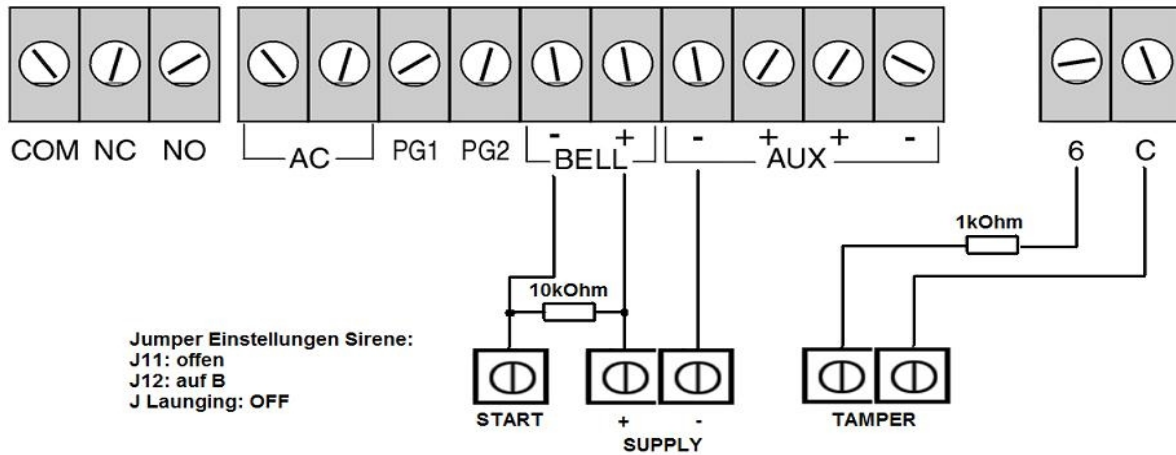
Schlüsselschalter:

Zum Scharf / Unscharf Schalten des Alarm Systems.

Anschließen externer Komponenten

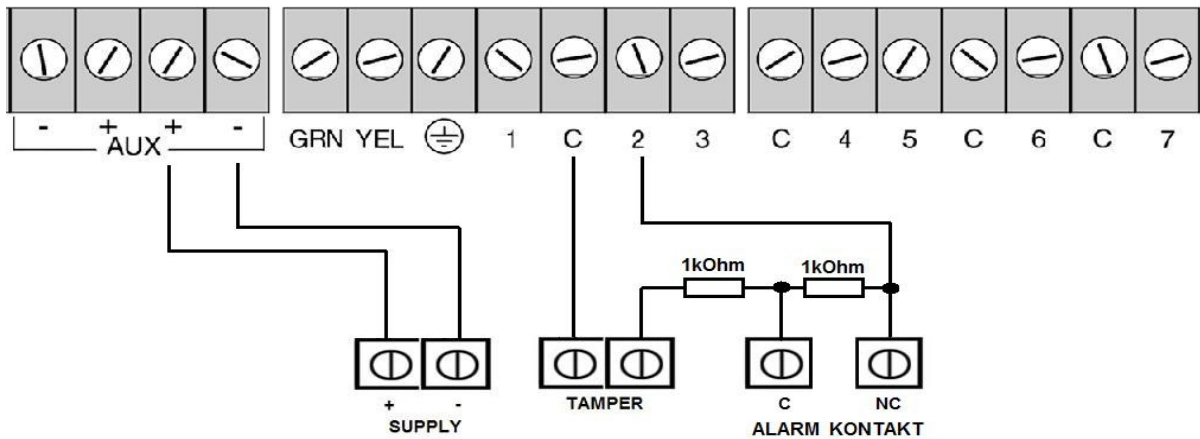
Sirene

Beispielaufbau mit einer eigenversorgten Sirene AGSIAM*135W.



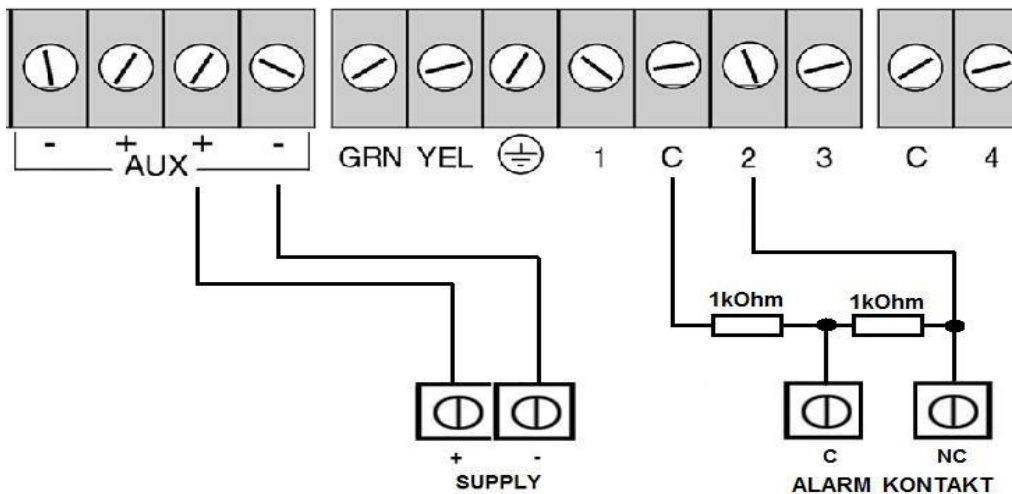
Melder mit Sabotageüberwachung

Beispielaufbau mit einem verdrahteten Melder (Sabotage und Alarmerkennung auf einer Meldelinie)



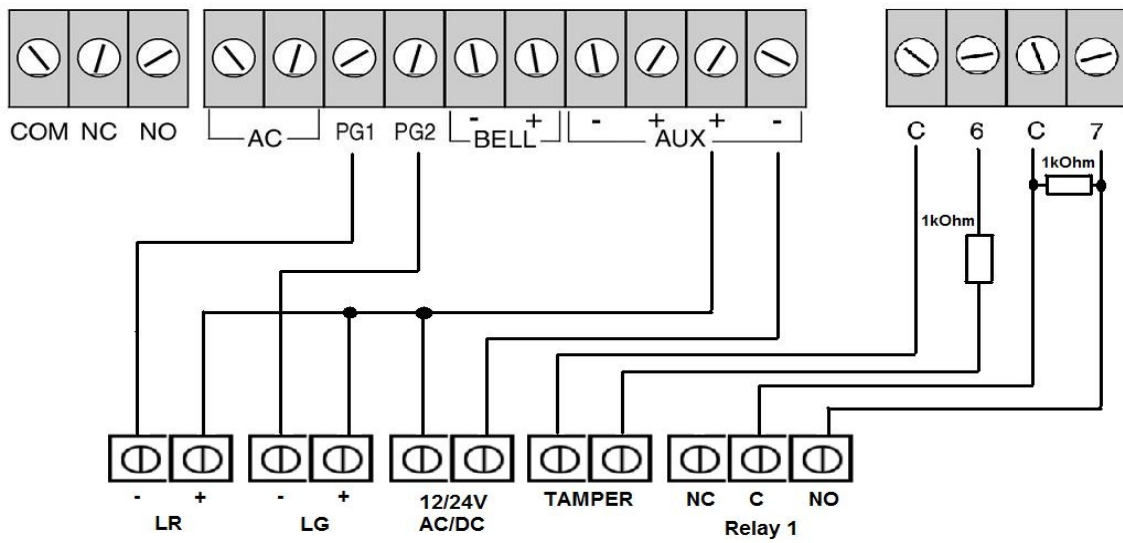
Melder ohne Sabotageüberwachung

Beispielaufbau mit einem verdrahteten Melder (Alarmerkennung auf einer Meldelinie)



Codetastatur mit Statusanzeige

Beispielaufbau mit einer Codetastatur ASCOXP*EX5



2.) Anschluss eines Bedienteils AZZEPA*1686V

