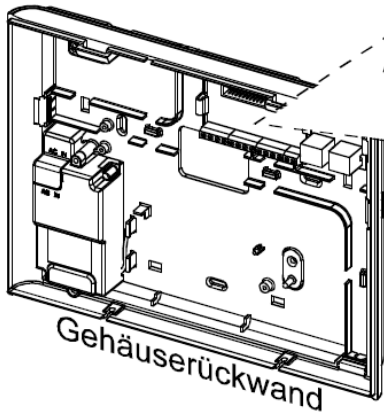
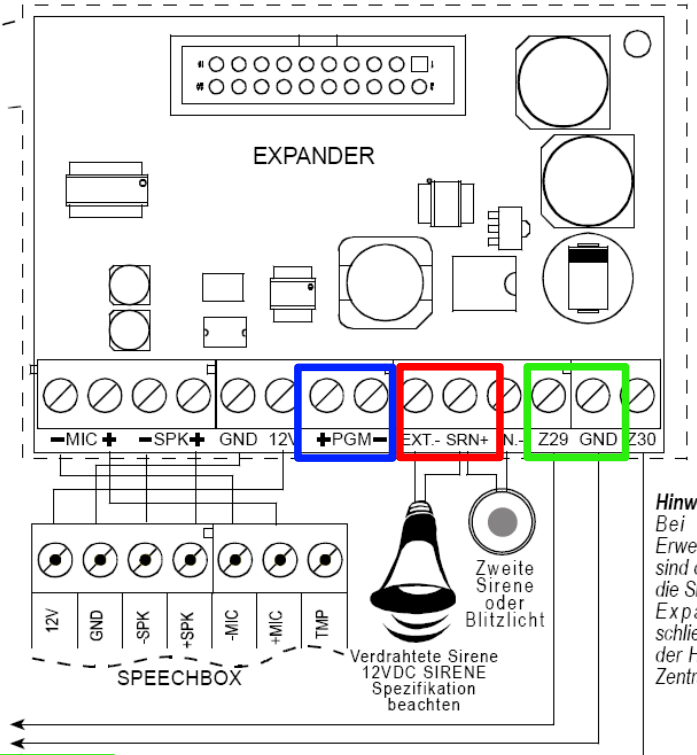


# SSAMControl UPGRADE für Visonic Powermax Complete/PART/PRO PowerMaster 30/33

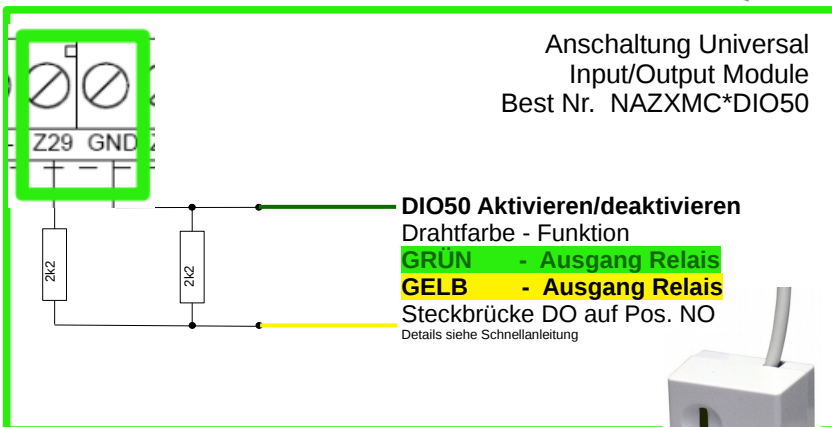
## 1. Verdrahtungs Schema



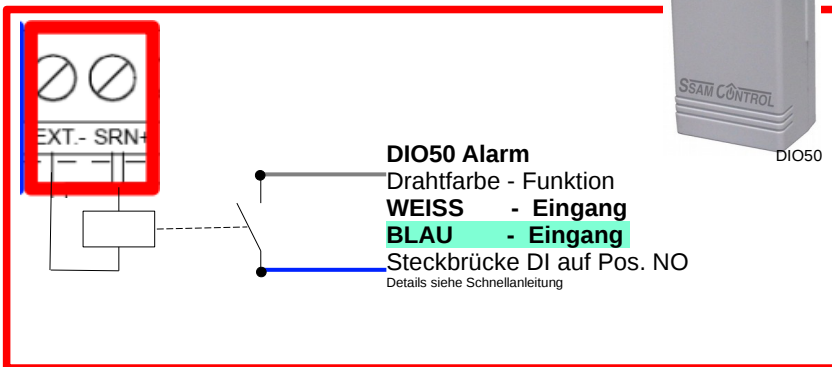
**HINWEIS**  
Das Erweiterungsmodul ist optional. Ohne dieses stehen auf der Hauptplatine nur die Anschlussklemmen für Anbindung der Zone 29 und einer verdrahteten Sirene zur Verfügung.



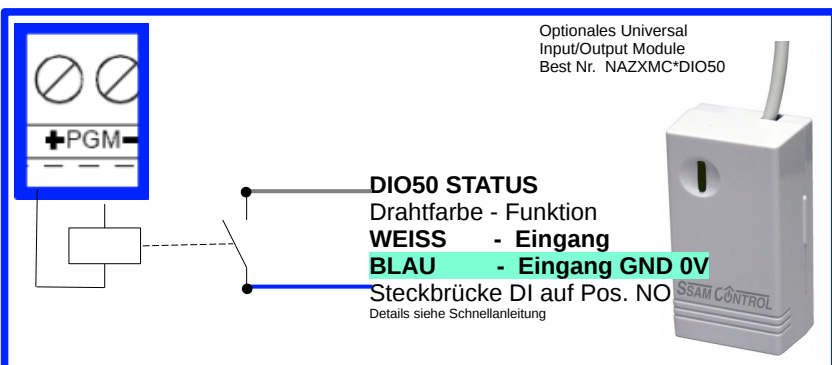
*Hinw*  
Bei Erwe sind die Si Expä schlie der h Zentr



Wird im SSAMControl APP Das System **AKTIV = SCHARF** geschaltet, wechselt auch die Visonic Zentrale auf **AKTIV**



Sirenen Ausgang ist standardmäßig aktiv – Details im Installationshandbuch der Zentrale

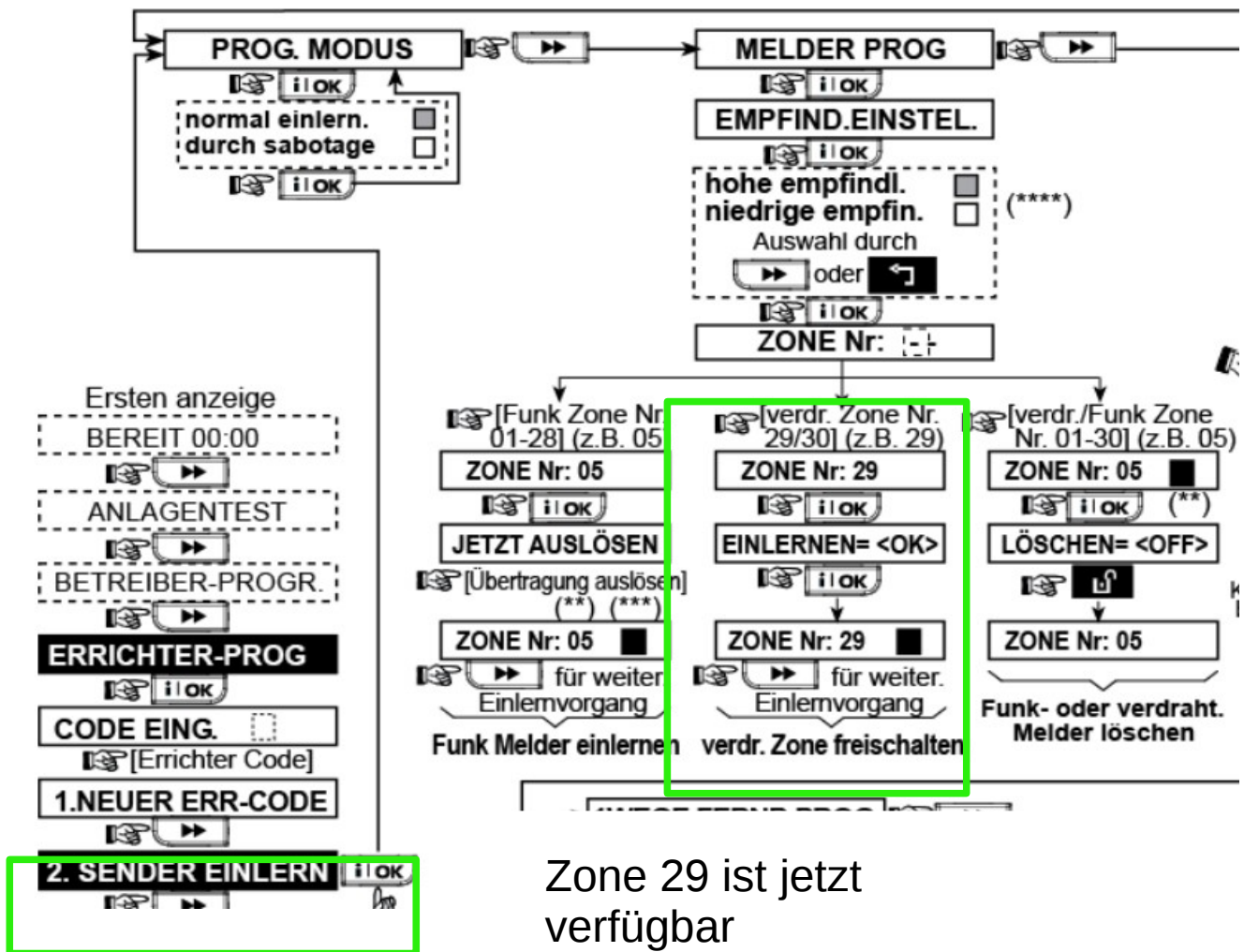


Wechselt die Zentrale den Modus wird dies sofort im SSAMControl APP angezeigt und eine Systemnachricht informiert am Smartphone zu diesem Ereignis

# SSAMControl UPGRADE für Visonic Powermax Complete/PART/PRO PowerMaster 30/33

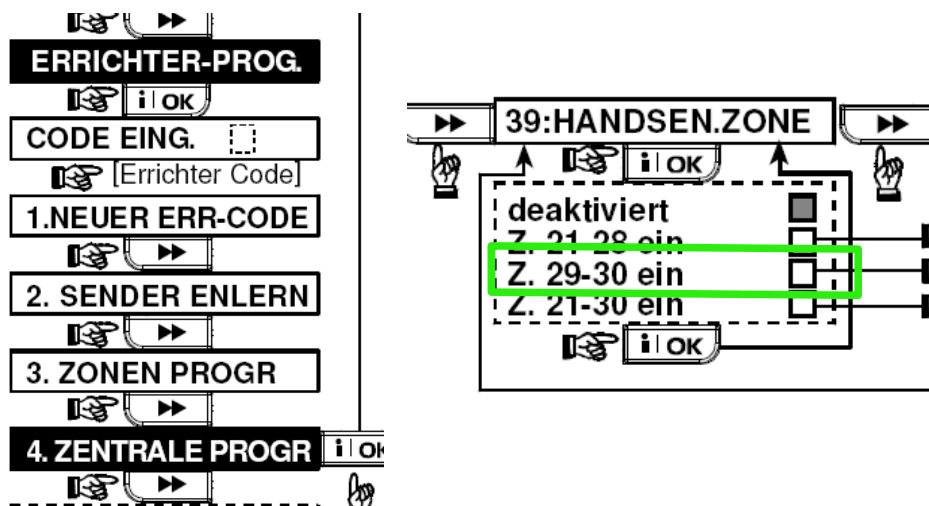
## 2. Einstellung im Errichter-Menü (DEF/RST Code 9999)

... verdrahte Zone aktivieren für Schlüsselschalter



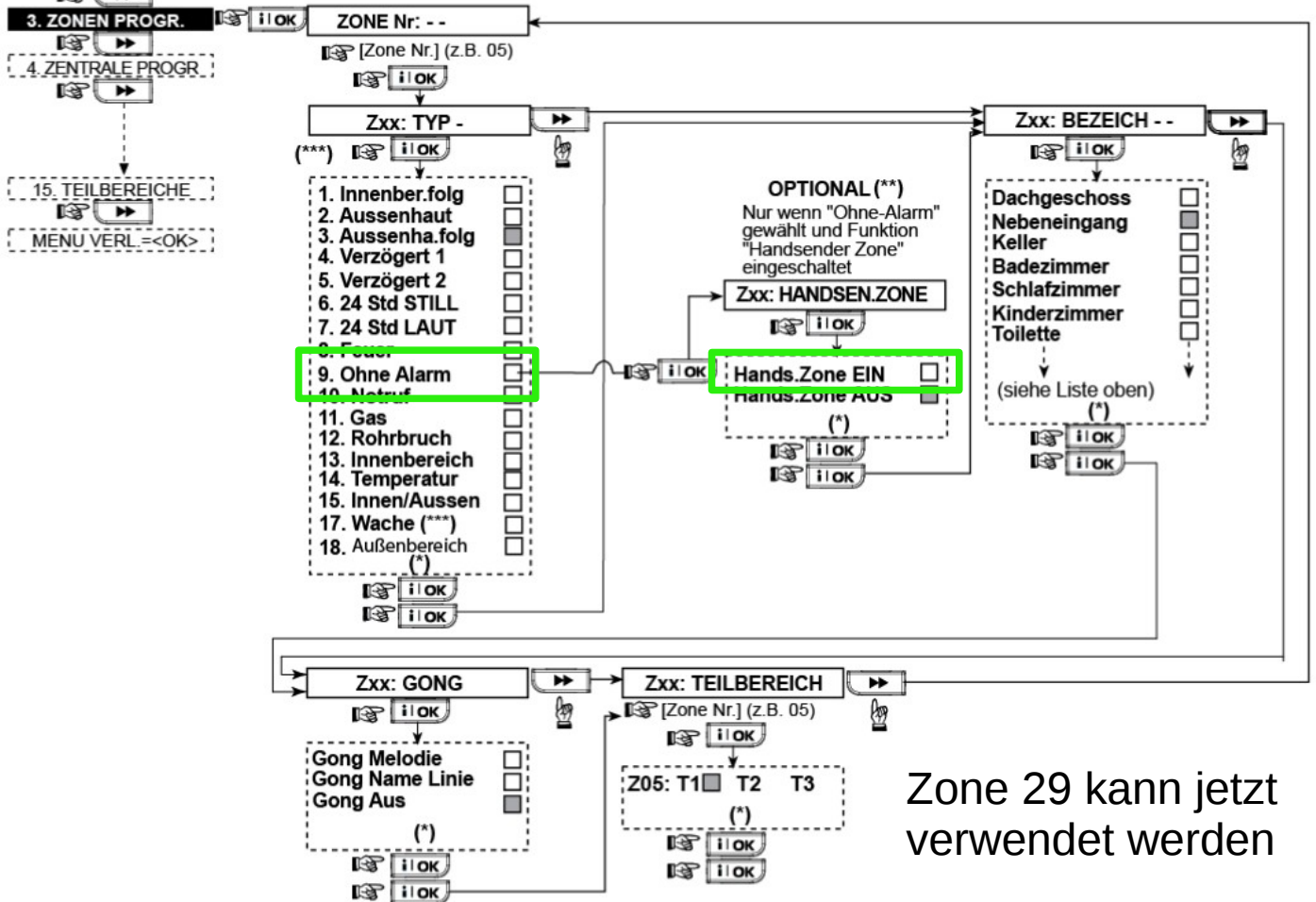
## 3. Einstellung unter ZENTRALENPROGRAMMIERUNG

... Handsender Zone aktivieren

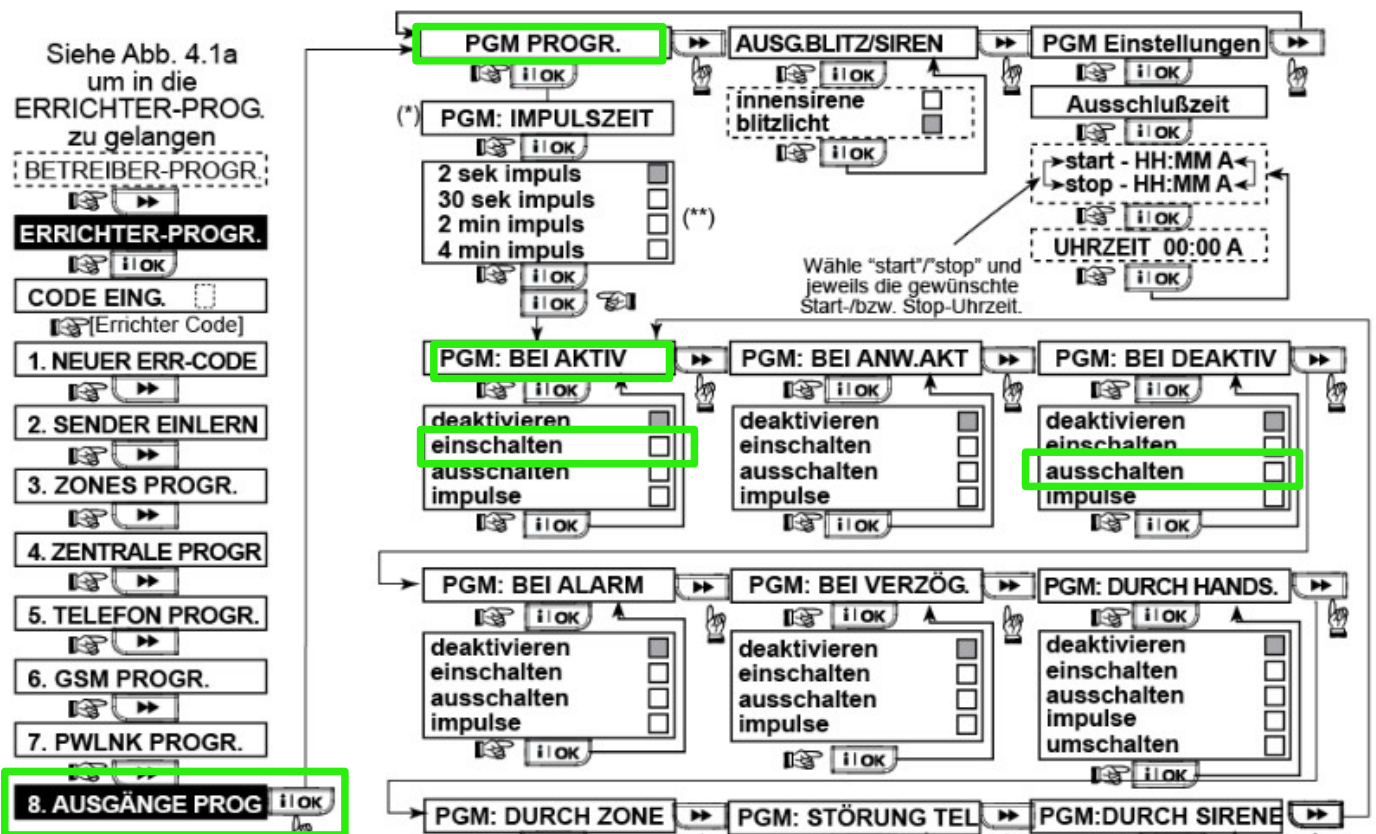


# SSAMControl UPGRADE für Visonic Powermax Complete/PART/PRO PowerMaster 30/33

## 4. Einstellung unter ZONE PROGR-... Zone 29 als handsenderzone zuweisen

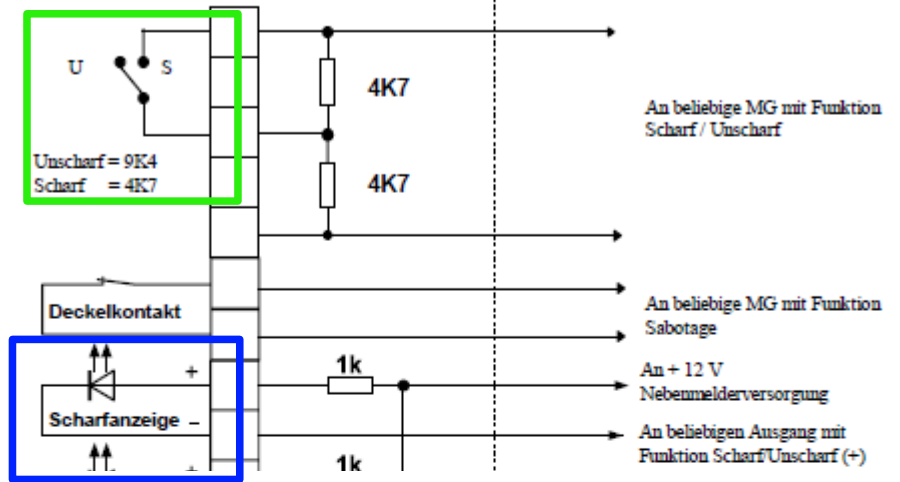


## 5. STATUS Ausgang für Rückbestätigung von AKTIV/DEAKTIVIERT Ausgänge Programmieren EIN bei AKTIV

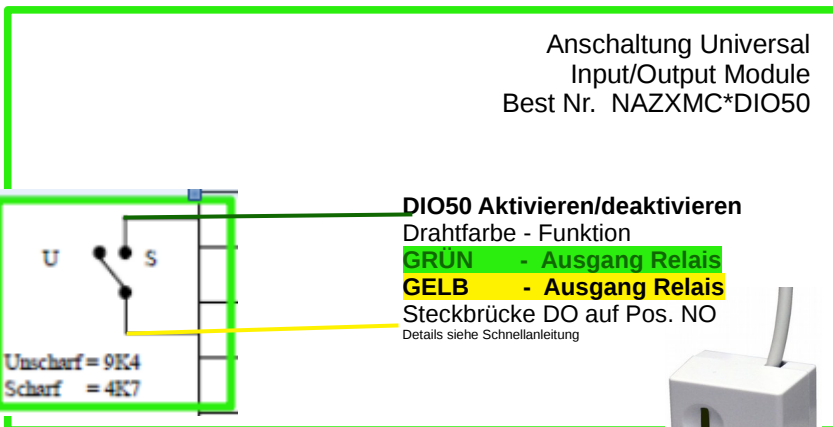


# SSAMControl UPGRADE für ARITCH ADVISOR CD34 /CD72 CD15

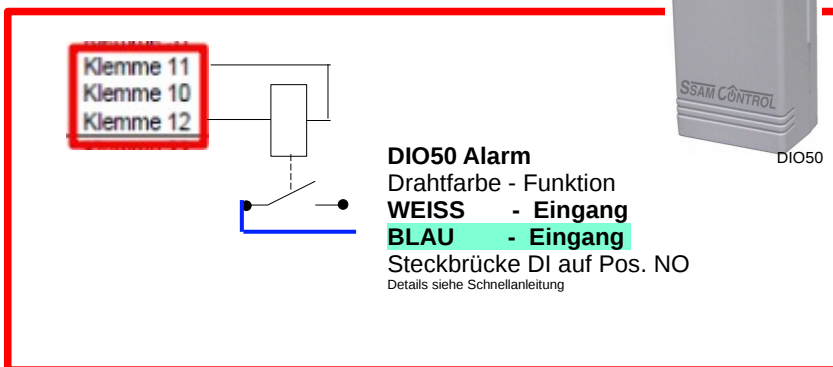
## 1. Verdrahtungs Schema



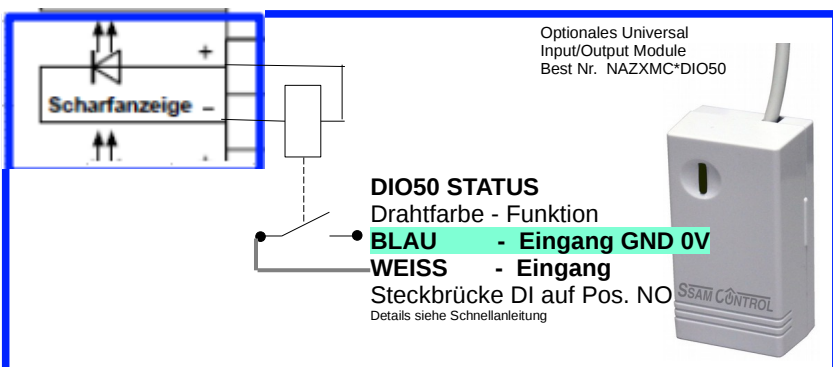
	Anschluß AS270/AS271	Ausgangsprogrammierung		Zentralen- anschlußklemme
		Beschreibung	Ausgang-Nr	
CD3404/7204	1 Sabotage			Klemme 30
	2 Sabotage			Klemme 31
	3 + 12 V			Klemme 11
	4 - 0 V	Blitzleuchte	14 (CD34) 18 (CD 72)	Klemme 10
	5 - 0 V	Außensirene	15 (CD 34) 19 (CD 72)	Klemme 12
CD15004	1 Sabotage			Klemme 33
	2 Sabotage			Klemme 34
	3 + 12 V			Klemme 72
	4 - 0 V	Blitzleuchte	frei wählbar	Klemme 39-44
	5 - 0 V	Außensirene	frei wählbar	Klemme 39-44



Wird im SSAMControl APP Das System AKTIV = SCHARF geschaltet, wechselt auch die Visonic Zentrale auf AKTIV



Sirenen Ausgang ist standardmäßig aktiv – Details im Installationshandbuch der Zentrale



Wechselt die Zentrale den Modus wird dies sofort im SSAMControl APP angezeigt und eine Systemnachricht informiert am Smartphone zu diesem Ereignis