

# Differenzial-Flankenauswertung

V20011030

EIN=Relais1 / AUS=Relais2

Best.Nr.: BTPLRO\*0102

**SSAM**  
Security Systems International

Copyright SSAM International

## 1. ALLGEMEINES

Die Änderung eines Eingangs-Schaltzustandes von NO zu NC gegen 0V startet den Ausgangs-Timer 1 für 5 Sekunden. Ändert sich der Eingang von NC zu NO (offener Eingang) wird Ausgangs-Timer 2 für 5 Sekunden gestartet. Der praktische Anwendungsfall ist die Umwandlung eines Dauerkontaktes in einen Pulskontakt z.B. Block-Schloss an einer Alarmzentrale mit Pulseingang zum SCHARF/UNSCHARF schalten. D.h. Bei

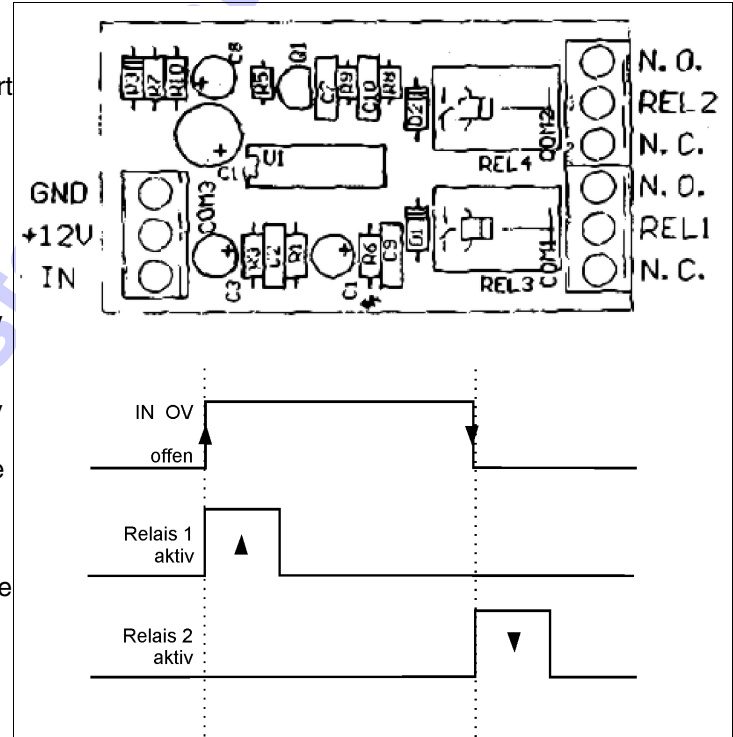
Start der Hauptfunktion wird Timer 1 aktiv und beim Beenden dieser wird Timer 2 aktiv und kann somit eine unabhängige Funktion starten. Zur Potentialtrennung sind die Ausgänge durch Relais mit Umschaltkontakten ausgeführt.

Klemme	Funktion
GND	Gleichspannungs
+12V	Versorgung 12V
IN	Eingang aktiv bei 0V
N.C.	Schaltkontakte Relais 1
N.O.	
COM	
N.C.	Schaltkontakte Relais 2
N.O.	
COM	

N.C. .... Öffner

N.O. .... Schließer

COM .... gemeinsamer Kontakt



Die ganze Welt der Sicherheit [www.ssam.com](http://www.ssam.com)