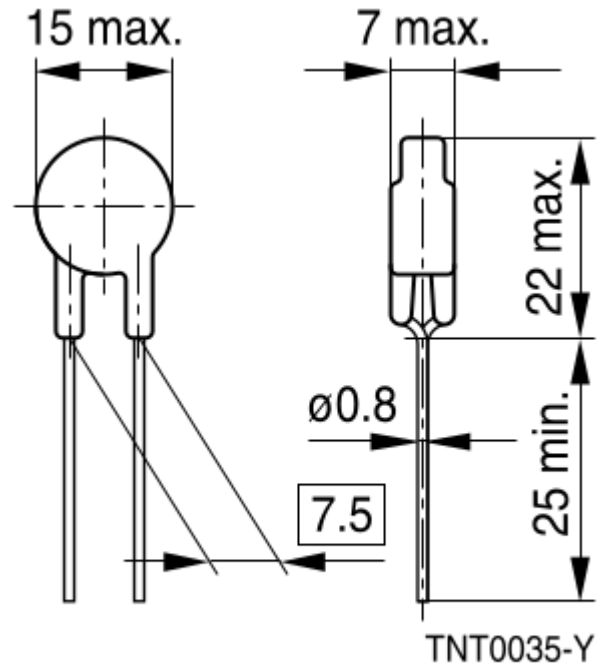


Reduziert über einen integrierten NTC-Widerstand potenziell auftretende hohe Einschaltströme, z. B. beim Einsatz von modernen LED-Leuchtmitteln
Wirksamer Schutz vor vorzeitigem Verschleiß der Relaiskontakte von Schaltaktoren durch hohe Einschaltströme
Die Lebensdauer einer konventionellen Glühlampe kann um ein Vielfaches verlängert und gleichzeitig das Schaltrelais eines Aktors geschont werden
Dank kompakter Bauform flexible Montage in einer Unterputzdose möglich

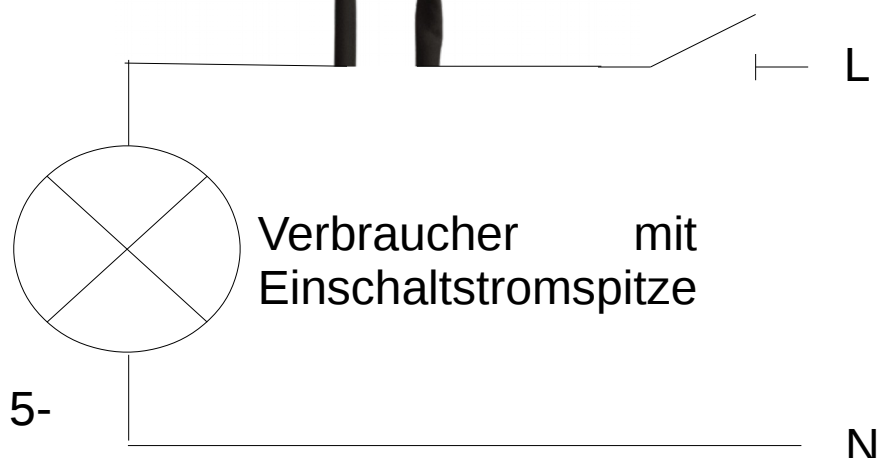


Dimensions in mm



Technische Daten

U_{max} 265VAC
R₂₅ 2,20hm
I_{max} 7,0A
R_{min} 0,064Ohm
Last max. 200VA
Schutzart IP20
Umgebungstemperatur 5-35°Celsius



Installation gemäß den vor Ort geltenden Elektrotechnik Vorschriften nur in Schalter-, Gerätedosen, Verbindungs-, Aufputzdosen gemäß EN 49073-1, EN 60670-1