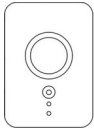

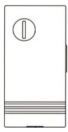



# Schnellanleitung

Universal-Funksirene für alle bestehenden Systeme verwendbar

# SSAM CONTROL

Bestellcode:NCSEMC\*FUNKSIR

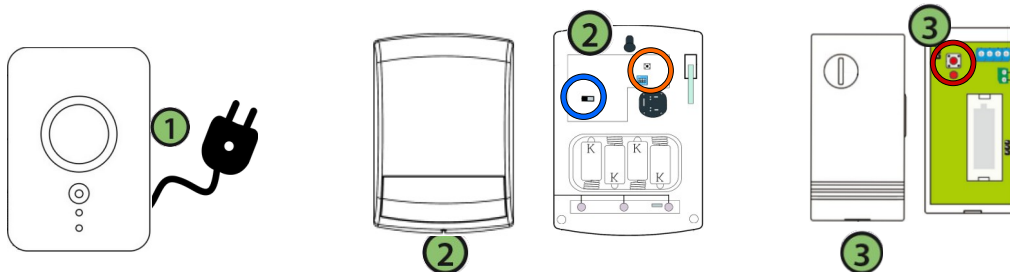
Bestandteile	ControlCenter (NCCCMC*ESGW)	Sirene (NCSIMC*BX15)	Universal-Interface (NCZXMC*DIO50)	Relais (FARPJA*002)
				

## Montage und Inbetriebnahme des konfigurierten Systems

- 1 Nehmen Sie das ControlCenter und schließen Sie es mit dem beige packten Netzteil an die Stromzufuhr (5VDC).
- 2 Begeben Sie sich mit Funksirene zum Montageort und öffnen Sie den Deckel der Funksirene. Stellen Sie den Batterieschalter auf „ON“ und drücken Sie einmal auf die Einlerntaste (rot umkreist) um die Verbindung zur Zentrale aufzubauen.
- 3 Öffnen Sie das Universal-Interface, indem Sie mit einem Schlitzschraubenzieher die Gehäusenase eindrücken und entfernen Sie die Batterielasche. Drücken Sie auch die Einlerntaste um die Verbindung zur Zentrale aufzubauen.

**Test:** Sie können das Set testen, indem Sie die den blauen und den weißen Draht zusammen halten. -> Die Sirene gibt Signal.

- 4 Schließen Sie nun das Interface über das Relais an den Sirenen Ausgang Ihrer Zentrale an.



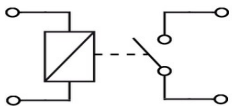
### Funktionsprüfung:

Keine Alarm blauer und weisser Draht sind nicht verbunden  
 ALARM starten blauen und weissen Draht verbinden und halten  
 Sirene ertönt und Blitzlicht blinkt  
 ALARM stoppen blauen und weissen Draht trennen.  
 Sirene und Blitzlicht stoppen.

**FUNKPROBLEME** werden mit einem Repeater NCRPMC\*RMB behoben.

Tipp: WLAN auf Kanal 6 und 11 anstatt Automatik einstellen, danach RMB einlernen, eventuell die Komponenten neu einlernen, damit SSAM Control die jetzt freien Kanäle übernehmen kann.  
 Gutes Gelingen

## Anschlussbeispiel

Visonic		Paradox	Relais	SSAMControl
PM30	PART/Plus	EVO/MG		Universal-Interface (DIO50)
SRN-	SRNEXT	BELL-		IN (weiß)
SRN+	+12V	BELL+		GND (blau)