

MAKING MODERN LIVING POSSIBLE

*Danfoss*



## **RET2000 B/M/MS**

*Elektronischer Thermostat mit LCD Display*

**Installationsanleitung**

Danfoss Heating

# Installationsanleitung

Spezifikationen	RET2000MS	RET2000M	RET2000B
Betriebsspannung	230 V AC, $\pm 15\%$ , 50/60 Hz		2,5 - 3 VDC (2 x AA-Batterien)
Ausgang	230 V AC	Potenzialfrei	
Temperatureinstellbereich	5 – 30 °C		
Betriebstemperaturbereich	0 – 45 °C		
Schaltleistung	3A (1) bei 230 V AC		
Schaltertyp	1 x SPDT, Typ 1B		
Batterielebensdauer	N/A		Min. 2 Jahre
IP-Einstufung	IP20		
EIN/AUS-Regelung	Ja		
Zeitproportionale Regelung	Ja		
Betriebsarten	Heizung/Kühlung wählbar		
Ausführung	EN 60730-2-9		
Verschmutzungsgrad der RS-Umgebung	Kategorie II		
Bemessungsstoßspannung	2,5 kV		
Kugel-Druckprüfung	75 °C		
Abmessungen (mm)	H84 x B84 x T35		
Softwareklassifizierung	A		

GB

DE

DK

ES

FR

NL

RU

TR

# Montage

GB

DE

DK

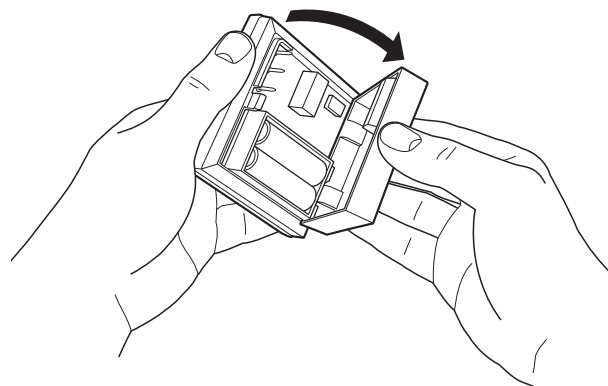
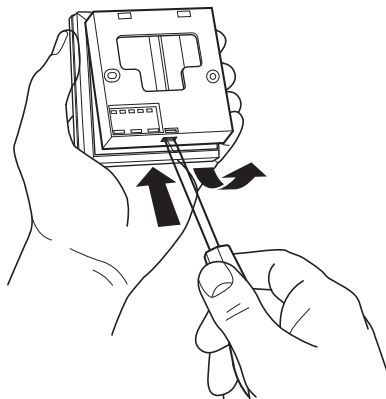
ES

FR

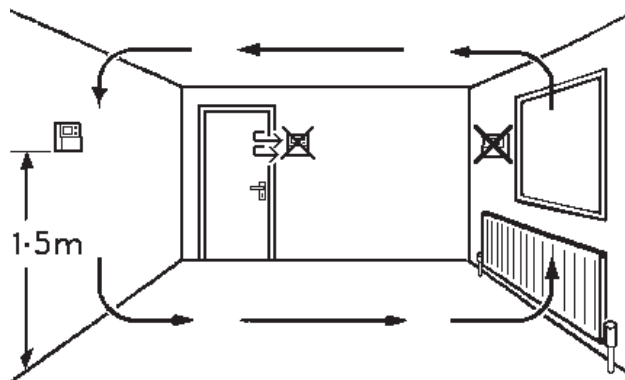
NL

RU

TR



Bringen Sie den Thermostat auf einer Höhe von ungefähr 1,5 m vom Boden an. Er sollte abseits von Zugluft oder Wärmequellen wie Heizkörpern, offenen Flammen oder direkter Sonnenbestrahlung platziert sein.

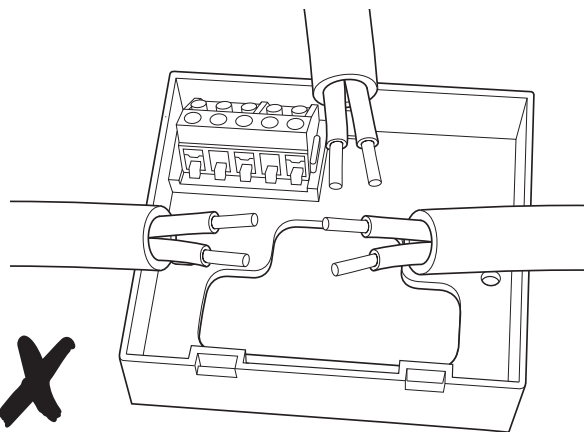
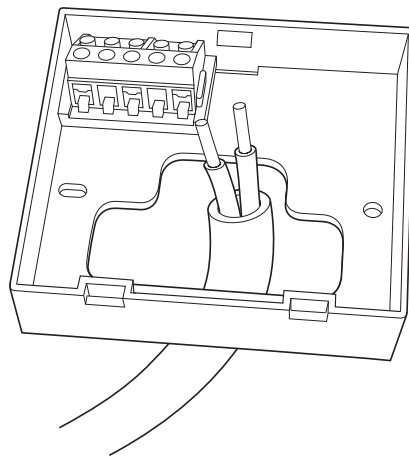
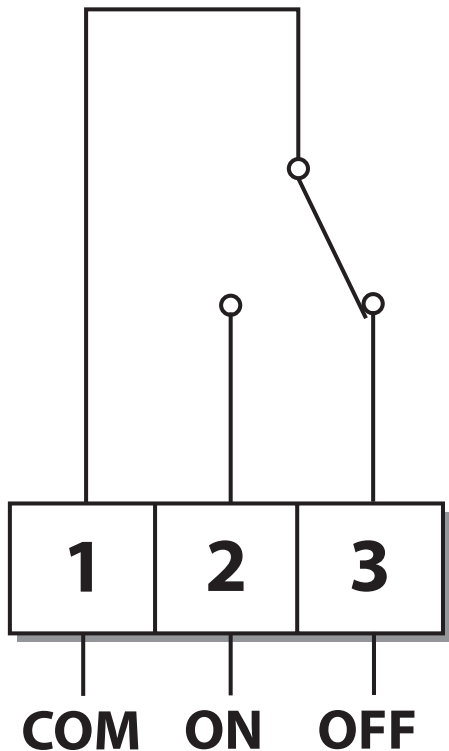


## Bitte beachten:

***Dieses Produkt darf nur von einer Elektrofachkraft oder einem qualifizierten Heizungsinstallateur gemäß der aktuellen Ausgabe der IEEE- und VDE-Elektroinstallationsrichtlinien installiert werden.***

# Verdrahtung

RET2000B



GB

DE

DK

ES

FR

NL

RU

TR

# Verdrahtung

*RET2000M*

GB

DE

DK

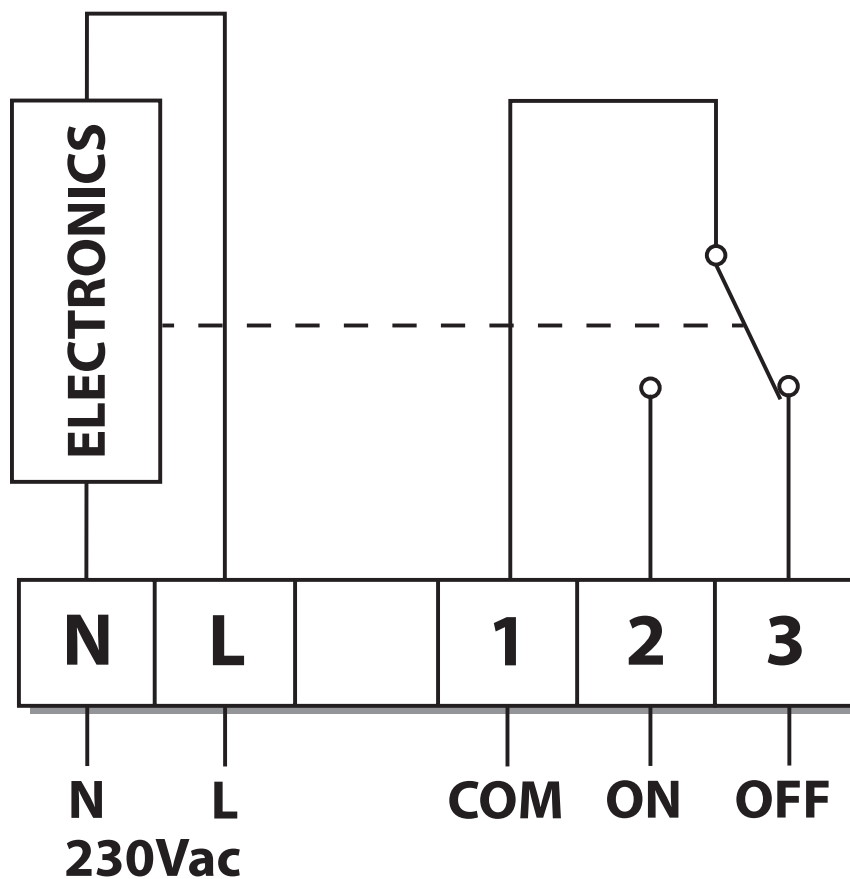
ES

FR

NL

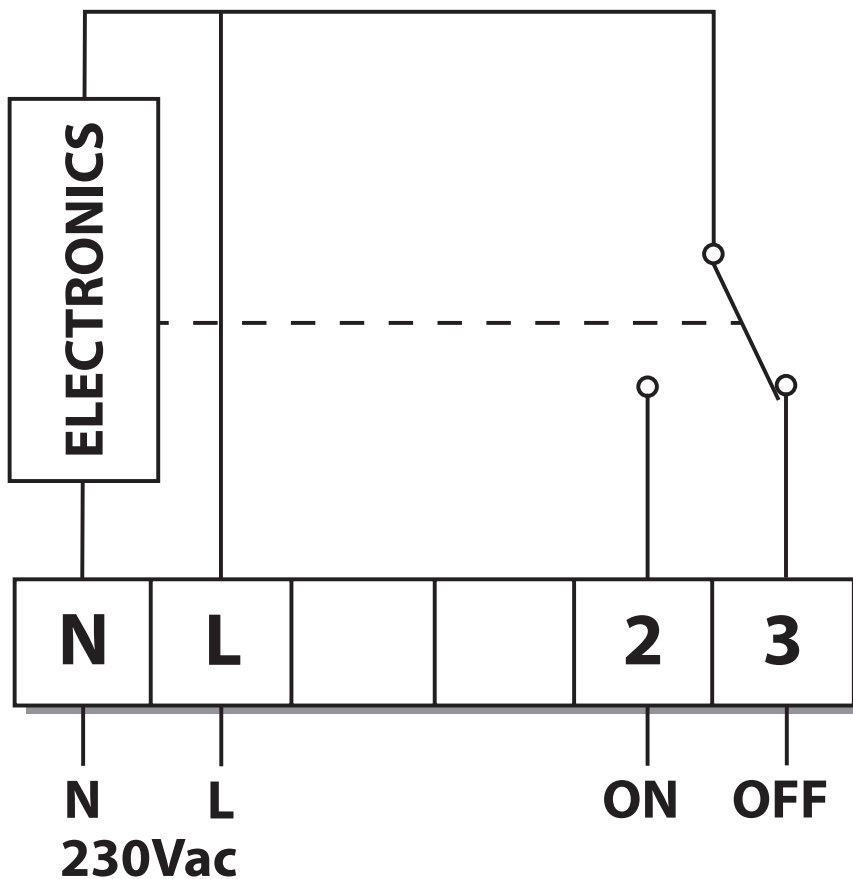
RU

TR



# Verdrahtung

RET2000MS



GB

DE

DK

ES

FR

NL

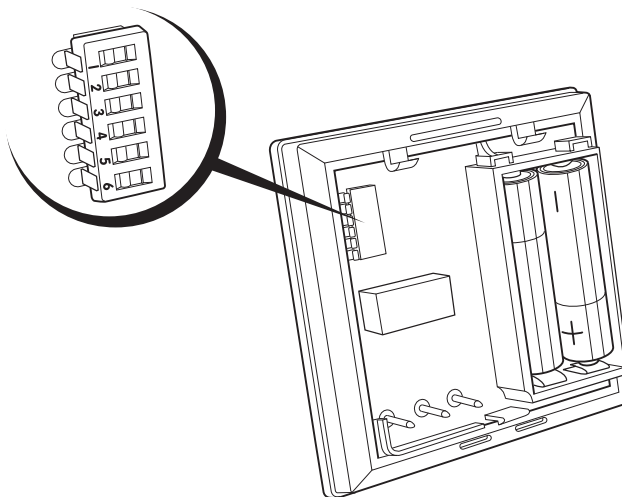
RU

TR

# DIL-Schalter-Einstellungen

GB

*Schieben Sie die DIL-Schalter auf die gewünschten Einstellungen.*



DE

DK

ES

FR

NL

RU

TR

**ON/OFF** - Heizung wird eingeschaltet, wenn die Temperatur unter dem eingestellten Wert liegt und ausgeschaltet, wenn sie darüber liegt (im Kühlmodus genau umgekehrt).

**CHRONO** - Energiesparfunktion, wobei der Heizkessel in regelmäßigen Abständen angefeuert wird, um die eingestellte Temperatur zu erreichen. Für den Nutzer entsteht ein gleichmäßiges Raumklima.

- Verwenden Sie für Heizkörpersysteme **6 oder 12 Zyklen**
- Verwenden Sie **3 Zyklen** für Fußbodenheizungen

# DIL-Schalter-Einstellungen

## Auswahl Heizfunktion

CHRONO	<input type="checkbox"/>	2-Punkt (ON/OFF)
6 ZYKLEN	<input type="checkbox"/>	3/12 ZYKLEN
3 ZYKLEN	<input type="checkbox"/>	12 ZYKLEN
HEIZEN	<input type="checkbox"/>	KÜHLEN
°C	<input type="checkbox"/>	°F
KEINE TASTENSPERRE	<input type="checkbox"/>	TASTENSPERRE

## Auswahl Kühlfunktion

KEINE STARTVERZÖGERUNG KOMP	<input type="checkbox"/>	STARTVERZÖGERUNG KOMP
STARTVERZÖGERUNG KOMP. 4 MIN	<input type="checkbox"/>	STARTVERZÖGERUNG KOMP. 2 MIN
N/A	<input type="checkbox"/>	N/A
HEIZEN	<input type="checkbox"/>	KÜHLEN
°C	<input type="checkbox"/>	°F
KEINE TASTENSPERRE	<input type="checkbox"/>	TASTENSPERRE

GB

DE

DK

ES

FR

NL

RU

TR



# Montage

GB

DE

DK

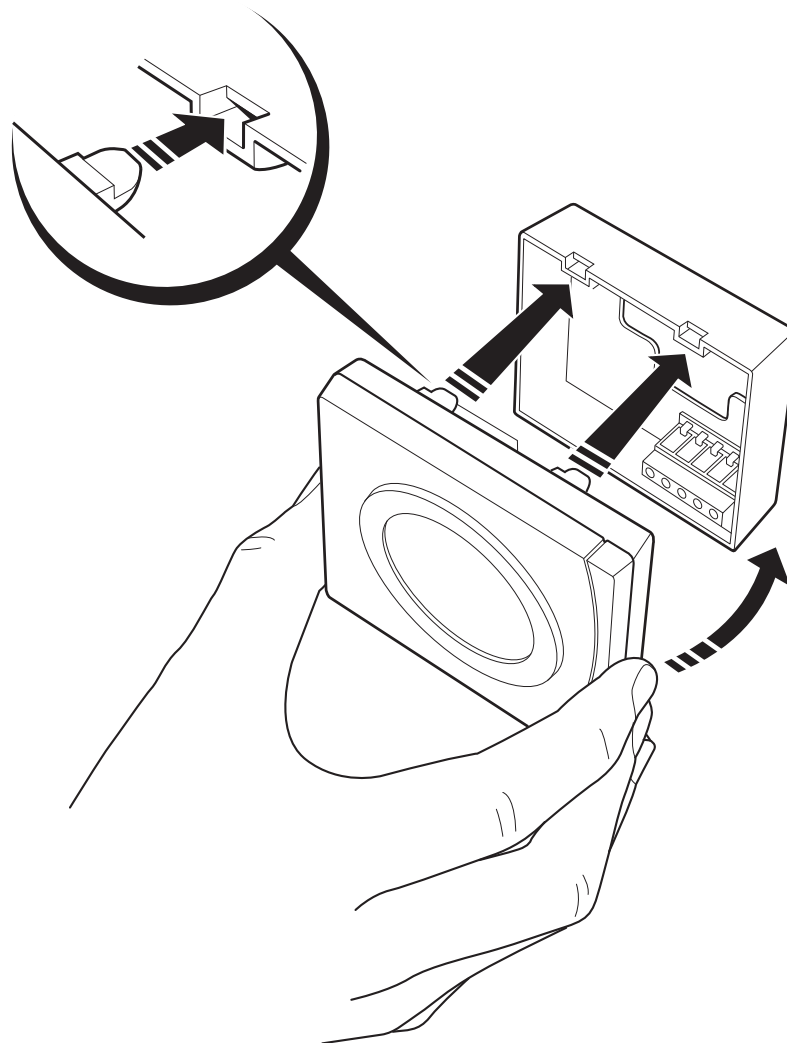
ES

FR

NL

RU

TR



# Begrenzung und Verriegelung

---

RET2000 verfügt über einen Erweiterten Programmiermodus, um Temperatur- und andere Einstellungen zu begrenzen.

- Drücken Sie die Taste V im Heizbetrieb oder  $\Lambda$  im Kühlbetrieb, bis Sie den Standby-Modus erreichen.
- Lassen Sie die  $\Lambda$ - oder V-Taste los und drücken Sie diese erneut 5 Sekunden lang, um den Erweiterten Programmiermodus zu aktivieren.
- Die Standby-Anzeige blinkt, um anzuzeigen, dass Sie sich im Erweiterten Programmiermodus befinden. Auf der Anzeige sehen Sie abwechselnd die neue Eingabe mit dem aktuellen Wert für die jeweilige Einstellung.
- Um die Einstellung zu ändern, drücken Sie die  $\Lambda$ - oder V-Taste.
- Wenn Sie beide Tasten gleichzeitig drücken und wieder loslassen, überspringen Sie die Schritte S1 bis S3 und speichern die neue Einstellung.

GB

DE

DK

ES

FR

NL

RU

TR

GB

- Um den Erweiterten Programmiermodus wieder zu deaktivieren und in den Standby-Modus zurückzukehren, drücken sie die beiden Tasten gleichzeitig mindestens 5 Sekunden lang.

DE

- Wenn Sie im Erweiterten Programmiermodus mehr als 2 Minuten lang keine Tasten drücken, kehrt das System automatisch in den Standby-Modus zurück und die neue Einstellung wird nicht gespeichert.

DK

ES

FR

NL

RU

TR

### **S1 – Untere Temperaturgrenze**

Mit dieser Einstellung kann eine untere Temperaturgrenze festgelegt werden, wenn die Lock-Funktion auf dem DIL-Schalter aktiviert ist.

Die Temperaturuntergrenze kann im Heizmodus zwischen 5 °C (41 °F) und 30 °C (86 °F) und im Kühlmodus zwischen 16 °C (61 °F) und 36 °C (97 °F) eingestellt werden.

Die Standardeinstellung sieht für den Heizmodus 5 °C/41 °F und für den Kühlmodus 16 °C/61 °F vor.

## **S2 – Obere Temperaturgrenze**

Mit dieser Einstellung kann eine obere Temperaturgrenze festgelegt werden, wenn die Lock-Funktion auf dem DIL-Schalter aktiviert ist.

Die Temperaturobergrenze kann im Heizmodus zwischen 5 °C (41 °F) und 30 °C (86 °F) und im Kühlmodus zwischen 16 °C (61 °F) und 36 °C (97 °F) eingestellt werden. Wird bei S1 eine Untergrenze festgelegt, kann die Obergrenze bei S2 diese nicht unterschreiten.

Die Standardeinstellung sieht für den Heizmodus 30 °C/86 °F und für den Kühlmodus 36 °C/97 °F vor.

## **S3 – Solltemperatur beim Einschalten**

Diese Einstellung legt die anfängliche Solltemperatur beim Einschalten fest, wenn die Lock-Funktion auf dem DIL-Schalter aktiviert ist.

Dieser Wert kann zwischen der Temperaturober- und -untergrenze liegen, die in den Schritten S1 und S2 festgelegt wurden.

Die Standardeinstellung sieht für den Heizmodus 21 °C/70 °F und für den Kühlmodus 24 °C/75 °F vor.

**GB**

**DE**

**DK**

**ES**

**FR**

**NL**

**RU**

**TR**



## **Danfoss AG**

Parkstrasse 6  
4402 Frenkendorf

Tel: +41 (0)61 906 11 11

Fax: +41 (0)61 906 11 21

Email: [info@danfoss.ch](mailto:info@danfoss.ch)

Website: [www.danfoss.ch](http://www.danfoss.ch)

03/14