

Einbau Türkontakt	SSAM CONTROL
NAREMC*F1RDC1	Installationsanleitung

Der Einbau-Türkontakt ist ein kleiner verdeckter Schaltkontakt, der versenkt in Türrahmen und Tür installiert wird. Der Schaltkontakt überwacht das Öffnen / Schließen der Tür. Wenn sich die Tür öffnet, bewegt sich der Magnet vom Türkontakt weg, wodurch der Türkontakt ein Öffnungssignal an das Panel überträgt. Wenn die Tür schließt und der Türkontakt den Magneten erneut erkennt, überträgt er ein Schließungssignal.

• **Übersicht**

1. **Einlern-/Test-Taste**

(Drücken Sie die Taste mit einem spitzen Werkzeug wie einer Büroklammer)

-Drücken Sie die Test-Taste, um das Einlernsignal zu senden.

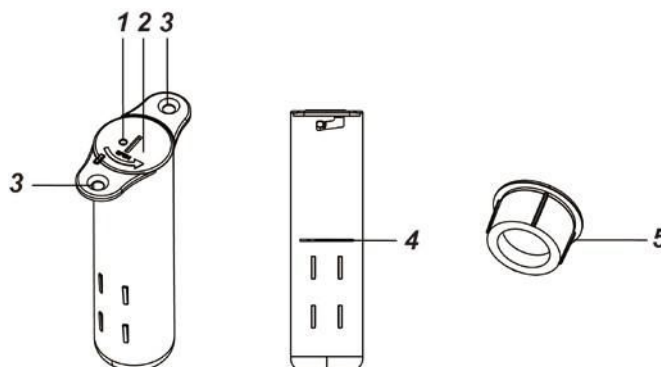
-Drücken Sie einmal die Test-Taste, um den Testmodus für 3 Minuten zu aktivieren.

2. **LED Indikator**

3. **Befestigungsbohrungen**

4. **Batterie-Isolator**

5. **Magnet**



• **LED Indikator**

Im normalen Betrieb bleibt die LED-Anzeige außer in folgenden Situationen ausgeschaltet:

- Wenn der Türkontakt im Zustand "Batterie schwach" aktiviert wird.
- Wenn der Türkontakt im Testmodus aktiviert wird.

• **Überwachung**

- Der Türkontakt sendet im normalen Betrieb automatisch Überwachungssignale in regelmäßigen Zeitabständen von 30 bis 50 Minuten im an das Panel.
- Wenn das Panel das Signal vom Türkontakt für eine voreingestellte Zeitdauer nicht empfangen hat, zeigt das Bedienfeld an, das zu diesem Türkontakt keine Funkverbindung besteht.

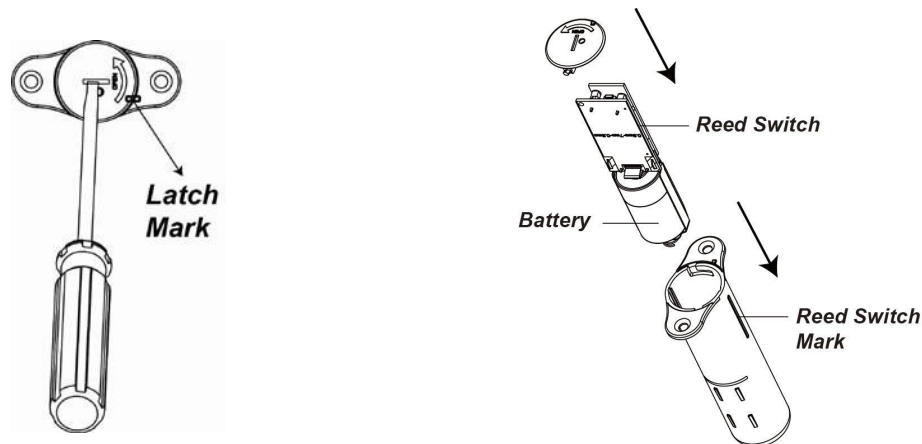
• **Batterie**

Der Türkontakt verwendet eine **3V CR2-Lithium-Batterie** als Stromquelle und ist in der Lage, eine schwache Batterie zu erkennen. Wenn die Batterie schwach ist, wird ein schwaches Batteriesignal zusammen mit einer regulären Übertragung an das Bedienfeld gesendet. Die LED leuchtet auf, wenn der Türkontakt bei niedrigem Batteriestatus aktiviert wird. Wenn die Batterie erschöpft ist, stoppt der Türkontakt alle Funktionen und die LED blinkt alle 4 Sekunden.

Die Batterie ist mit einem Batterie-Isolator vorinstalliert. Ziehen Sie den Batterie-Isolator heraus, um die Batterie zu aktivieren.

- **So wechseln Sie die Batterie:**

1. Öffnen Sie die obere Abdeckung mit einem Schlitzschraubendreher und drehen Sie sie gegen den Uhrzeigersinn, wie durch den aufgeprägten Pfeil angezeigt.
2. Ziehen Sie die innenliegende Elektronik heraus und entfernen Sie die alte Batterie. Achten Sie beim Herausnehmen der Elektronik auf die Ausrichtung des Magnetkontakts.
3. Nachdem die Batterie entfernt wurde, drücken Sie die Einlern- / Test-Taste ein paar Mal, damit der Türkontakt vollständig entladen wird. Setzen Sie dann eine neue Batterie ein.
4. Setzen Sie die Elektronik mit derselben Ausrichtung mit der sie entnommen wurde wieder in das Gehäuse ein.
5. Schließen Sie die obere Abdeckung und drehen Sie sie mit dem Schlitzschraubendreher im Uhrzeigersinn, bis die Verriegelungsmarkierung ausgerichtet ist.



- **Test Modus**

Der Türkontakt kann für 3 Minuten in den Testmodus versetzt werden, indem die Testtaste mit einem spitzen Werkzeug gedrückt wird. Im Testmodus wird die LED beim Auslösen des Magnetkontakts kurz aufleuchten. Jedes Drücken der Test-Taste, sendet ein Testsignal an das Panel für den Gehtest und setzt den Testmodus auf die 3-Minuten-Dauer zurück. Der Testmodus wird automatisch nach den 3 Minuten verlassen und der Türkontakt kehrt in den normalen Betriebsmodus zurück.

- **Erste Schritte**

1. Ziehen Sie den Batterie-Isolator heraus.
2. Versetzen Sie das Panel in den Einlernmodus. Details finden Sie im Panel-Handbuch.
3. Drücken Sie die Test-Taste mit einem spitzen Werkzeug um das Einlernsignal an das Panel zu senden.
4. Beziehen Sie sich auf das Panel-Handbuch, um den Einlernprozess abzuschließen.
5. Nachdem der Türkontakt eingelernt wurde, versetzen Sie das Panel in den "**Gehtest**" Modus, halten Sie den Türkontakt an der gewünschten Stelle und drücken Sie die Einlern-/Test-Taste, um zu überprüfen, ob sich dieser Ort innerhalb des Empfangsbereichs des Panels befindet.
6. Wenn Sie mit dem Türkontakt an der gewählten Stelle zufrieden sind, fahren Sie mit der **Installation & Montage** fort.

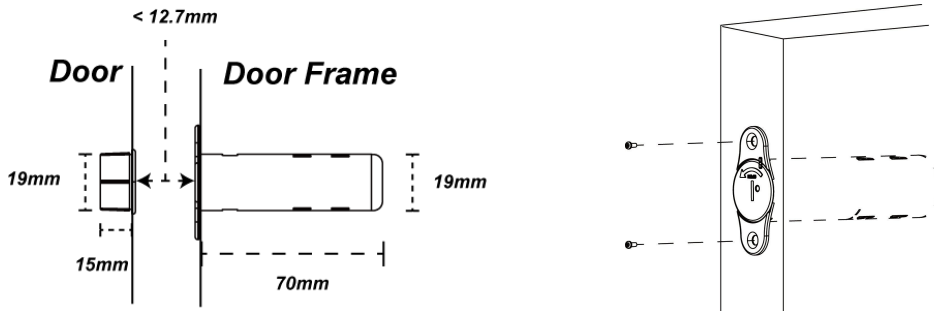
- **Installation**

- Vermeiden Sie die Montage des Türkontakts in der Nähe von Metallgegenständen wie z. B. Türschloss oder Metallrahmen, die möglicherweise zu Fehlfunktionen des Magneten führen können.
- Stellen Sie bei der Montage des Türkontakts und des Magneten sicher, dass beide zueinander ausgerichtet sind, um eine optimale Öffnungs- / Schließungserkennung zu ermöglichen.
- Der Abstand zwischen Türkontakt und Magnet bei geschlossener Tür sollte nicht mehr als 12,7 mm betragen.

● **Montageverfahren**

Die folgende Beschreibung und das Bild zeigen, wie der Türkontakt und der Magnet montiert werden sollten. Bitte befolgen Sie die folgenden Schritte, um mit der Montage Ihres Türkontakts zu beginnen (vergewissern Sie sich, dass der Batterieisolator entfernt ist):

1. Verwenden Sie einen 19-mm-Bohrer, um ein 70 mm tiefes Loch in den Türrahmen für den Türkontakt-Hauptkörper zu bohren.
2. Verwenden Sie einen 19-mm-Bohrer, um ein 15 mm tiefes Loch in Ihre Tür für den Magneten zu bohren.
3. Setzen Sie den Türkontakt-Hauptkörper in die Bohrung des Türrahmens ein. Befestigen Sie diesen dann mittels Schrauben in den dafür vorgesehenen Montagebohrungen.
4. Stecken Sie den Magneten fest in die Bohrung der Tür. Die Installation ist jetzt abgeschlossen.



Anhang: Standardkonformität

<p>Ausgelegt auf Konformität mit den folgenden Standards:</p>	<p>Europa: EN50130, EN60950, EN62479, EN300328, EN301489</p>
--	---

	<p><u>Erklärung zum Produktrecycling gemäß WEEE-Richtlinie</u></p> <p>Informationen bezüglich des Recycling dieses Produktes erhalten Sie von dem Unternehmen, von dem Sie es ursprünglich erworben haben. Wenn Sie das Produkt ausrangieren und nicht zur Reparatur zurücksenden, ist die Rücksendung gemäß Anweisung des Lieferanten sicherzustellen. <u>Eine Entsorgung dieses Produktes über den gewöhnlichen Hausmüll ist nicht zulässig.</u></p> <p>Richtlinie 2002/96/EG über Elektro- und Elektro-Altgeräte.</p>
--	---