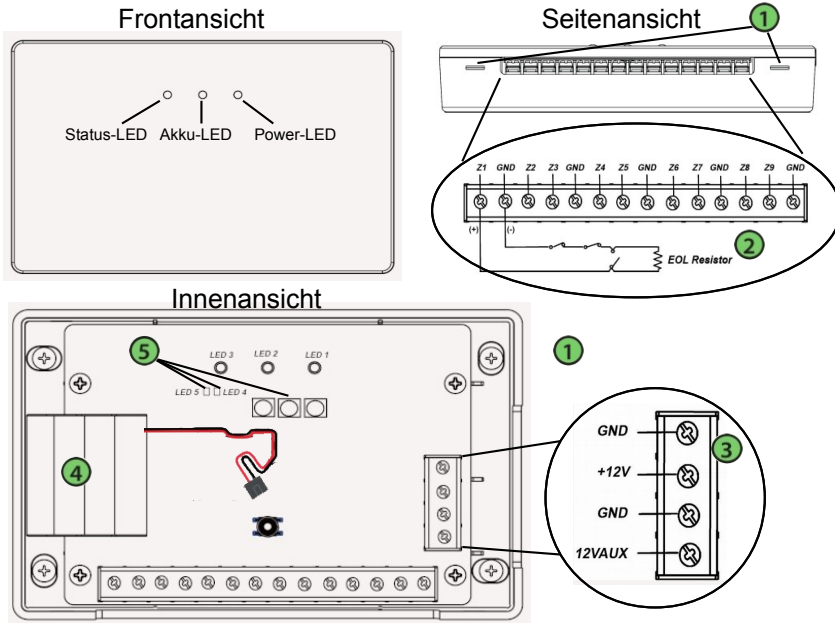


## Einlernen:

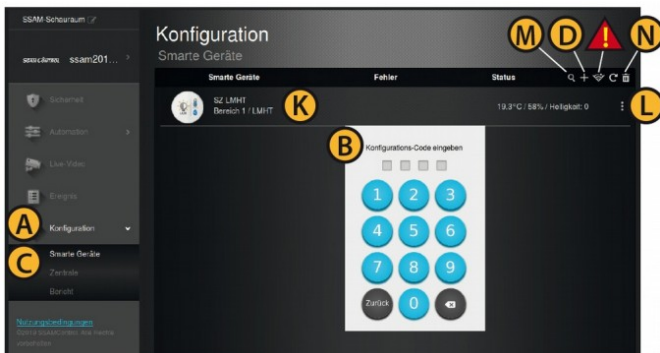
Symbole **A** ... **A** im Browser-Fenster / **1** ... an der Komponente

### 1 Zonen anschließen und kalibrieren



- 1** Gehäuse öffnen – Nasen eindrücken
- 2** verdrahtete Linien anschließen (siehe Seite 2)
  - EOL-Widerstand muss angeschlossen sein
  - Widerstandswert= 1K bis 10K
 Bitte beachten Sie, dass nur aktive Zonen bzw. nur verwendeten Widerstandswerte ( EOL / End-of-line ) bei der Kalibrierung erkannt werden .Nicht verwendete ( = offene ) Zonen werden nicht erkannt, d.h. nicht an das CommandCenter übertragen
- 3** Spannungsversorgung anschließen (+12V-GND)  
Versorgung für externe Melder (+12VAUX - GND)
- 4** Akku anschließen
- 5** Zonen kalibrieren
  - Taste „kalibrieren“ drücken, die grüne und rote LED leuchtet
  - bei Erfolg: rote LED erlischt, grüne LED leuchtet weiter
  - Fehler: grüne LED erlischt, rote LED blinkt, Kalibrierung muss wiederholt werden

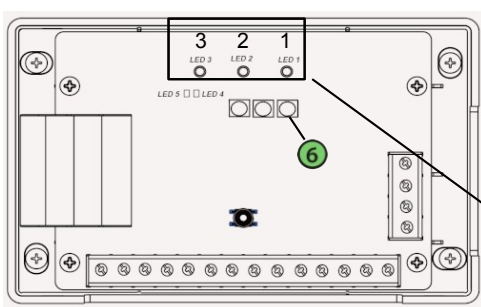
### 2 Einlernprozess starten



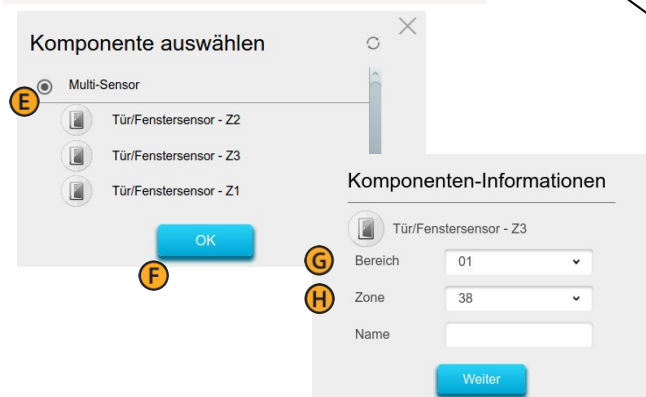
In einem Internet-Browser (z.B. Chrome, Firefox, usw.) „admin.ssamcontrol.com“ eingeben und anmelden.

- A** „Konfiguration“ klicken (nur sichtbar für einen Master-User)
- B** Konfigurations-Code eingeben (Default 7982).
- C** Menü „Komponenten“ öffnen.
- D** Das „+“ zum Einlernen anklicken.

### 3 Einlernprozess beenden



- 6** Einlerntaste gedrückt halten bis die grüne LED leuchtet
- E** Checkbox bei Komponenten aktivieren (es werden nur die kalibrierten Zonen aufgelistet)
- F** auf „OK“ drücken
- G** Bereich und **H** Zone werden automatisch vergeben
- I** Namen vergeben
- K** Eingelernte Komponenten werden angezeigt
- L** Komponenten konfigurieren (3-Punkte-Symbol)



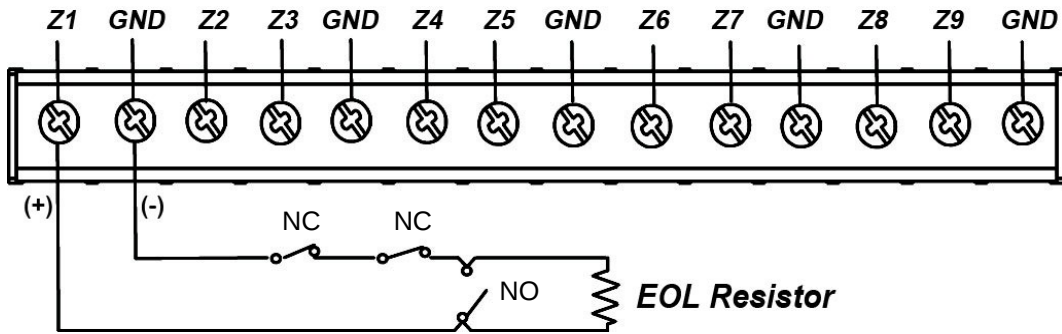
LED Beschreibung:

- 1)Power-LED**  
Grün leuchtend → Stromversorgung angeschaltet  
Rot leuchtend → Stromversorgung Fehler
- 2)Akku-LED**  
Gelb leuchtend → Akku fehlt oder Ladestatus nieder  
Gelb aus → Status normal/ ohne Störung  
Gelb blinkend → Status Ladefehler Batterie
- 3)Status-LED**  
Grün blinkend → aktive Signalübertragung  
2x grün blinkend → Erkennung vom ControCenter  
Grün leuchtend → Kalibrierung bzw. Kalibrierung abgeschlossen  
Rot blinkend → Kalibrierung erforderlich  
Rot leuchtend → Kalibrierung wird durchgeführt

Für weiter Infos,  
einfach scannen:



## Elektrischer Anschluss - Anschluss externer Melder an Zonen Z1 bis Z9



Klemme	Beschreibung	Was passiert?
Z1..Z9	Eingang für externe NC oder NO Melder Schleifenwiderstand 1k-10kOhm – kann für jede Zone unterschiedlich sein und wird durch das Kalibrieren gespeichert.	Löst Alarm aus wenn im externen Melder die NC Schleife öffnet oder die NO Schleife schliesst
GND	Gemeinsamer Anschluss für Z1...Z9	0V

## Elektrischer Anschluss - Spannungsversorgung Modul / externe Melder

Klemme	Beschreibung	Was passiert?
GND	Versorgungsspannung 0V	Modulversorgung
+12V	Versorgungsspannung 12VDC/AC 500mA	Modulversorgung
GND	Ausgang Spannung 0V	Für externe Melder
12VAUX	Ausgang Spannung 12VDC 100mA akkugepuffert	Für externe Melder

Unbeantwortete Fragen?

Senden Sie uns eine Mail an [support@ssamcontrol.com](mailto:support@ssamcontrol.com)

Ausgelegt auf Konformität mit den folgenden EU Standards:



EN50130, EN60950, EN62479, EN300328, EN301489



Erklärung zum Produktrecycling gemäß WEEE-Richtlinie

Informationen bezüglich des Recycling dieses Produktes erhalten Sie von dem Unternehmen, von dem Sie es ursprünglich erworben haben. Wenn Sie das Produkt ausrangieren und nicht zur Reparatur zurücksenden, ist die Rücksendung gemäß Anweisung des Lieferanten sicherzustellen. Eine Entsorgung dieses Produktes über den gewöhnlichen Hausmüll ist nicht zulässig.

**Richtlinie 2002/96/EG über Elektro- und Elektro-Altgeräte.**