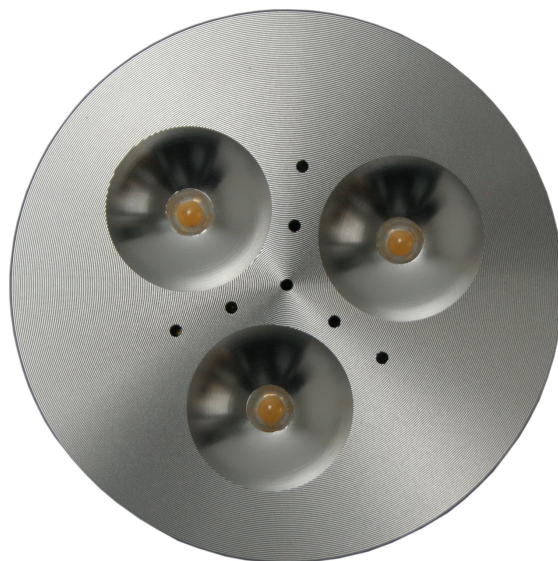
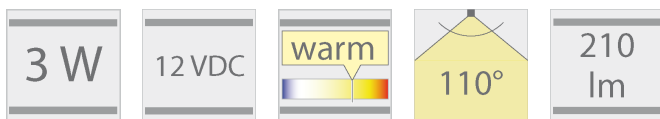
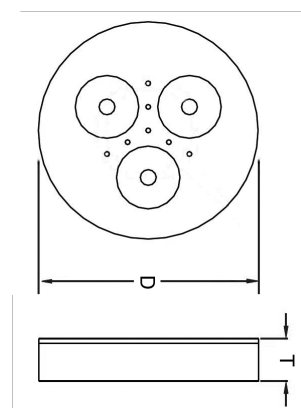


3W LED Miniatur Design Ein/Aufbau Leuchte Warm Weiss  
110Grad 2800-3300K 210lm D69,2mm 12VDC



3 x 1W LED Aufbau-/Einbauleuchte mit High-Quality Edison® LED als Lichtquelle. Sehr schöne Optik durch strukturelle Anordnung der Leuchtelemente. Vorbereitet für 12VDC Spannungsversorgung mit offenen Kabelenden ca. 50cm Länge. Für Aufbau oder Einbaumontage geeignet. Sehr niedrige Wärmeentwicklung, keine UV oder IR Strahlung.



Bestellinformationen:	Abmessungen (LxBxH) [mm]	Bestellnummer
3W LED MiniaturDesign Ein/Aufbau Leuchte Warm Weiss 110Grad	100x90x105	LTSPQL*W3RC
1W Minatur Design Einbau Leuchte Warm Weiss 45Grad	100x90x105	LTSPQL*W1R
3W LED Miniatur Design Einbau Leuchte Warm Weiss 45Grad	100x90x105	LTSPQL*W3R

### Technische Daten

---

- Abmessungen (DxH): 69,2x13,5mm
- Lochmaß (D): 69,5mm
- Einbautiefe (T): 14mm
- Farbe: Aluminium gebürstet
- Material: Aluminium Gehäuse und Aluminium PCB-board

### Technische Spezifikationen

- Spannungsversorgung: 12VDC / 3W
- Lichtquelle: 3x1W Edison® LED
- Lichtstrom: 210lm
- Lichtfarbe: Warm Weiß (2800-3300K)
- Farbwiedergabeindex CRI: >75
- Lebensdauer bis zu 50.000h bei geeigneten Bedingungen
- Abstrahlwinkel: 110 Grad

### Umgebungsbedingungen

- *Betriebstemperaturbereich: -40 bis ca. 50 Grad Celsius*
- *Energieeffizienz: >95%*
- *Gewicht: 0,294 kg (ohne Netzteil)*
- *Zertifikate: CE RoHS*

### Montagehinweise

- *Installation: Für Aufbau- oder Einbaumontage geeignet*
- *Einsatzbereich: für den Innenraum*

### Anwendungsbereiche

- Vitrinen und Schrankbeleuchtung
- Möbelleuchten
- Schaukastenbeleuchtung
- Kühlvitrinen
- Stimmungsbeleuchtung