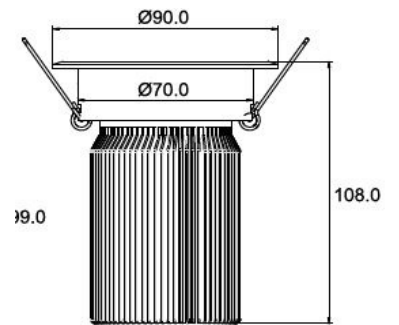
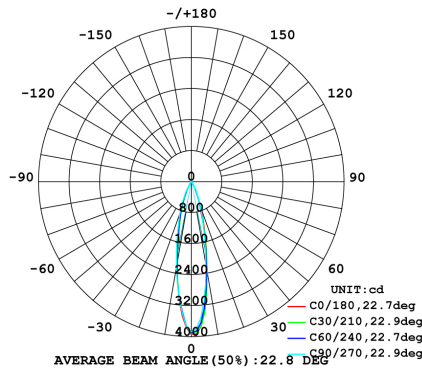
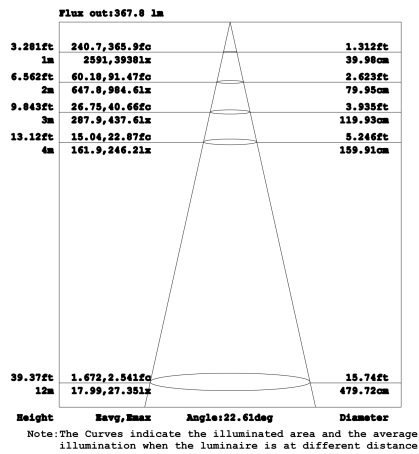


LTSPSC*W0915S

15W Spot silber klar Warm Weiß 750lm 90Grad
2800-3000K D90x110mm 230VAC



LED: COB-SMD, Einbau-Lochmaß: 75-80mm, mit Easy Montage Clips



Technische Daten:	Abmessungen (DxH) [mm]	Bestellnummer
15W Spot weiß klar Warm Weiß 750lm 90Grad	90x110	LTSPSC*W0915
15W Spot silber klar Warm Weiß 750lm 90Grad	90x110	LTSPSC*W0915S